

※感谢您选用与本公司控制器配套使用的并联管理模块 (PAL-ADP-50AN)。

※在使用本产品之前, 请仔细阅读本产品说明书。

PAL-ADP-50AN

——并联管理模块

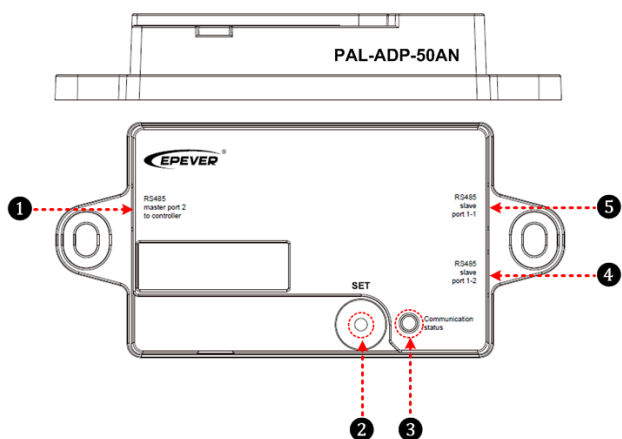
1. 产品概述

并联管理模块是一款可以实现多台控制器并联充电的调节模块, 该模块可实时监测控制器在线、充电状态, 实时调整各控制器的充电电流值, 根据蓄电池充满状态自动调节控制器的充电运行状态, 提高控制器使用寿命。同时可连接上位机软件实时监控、设置各控制器的运行参数, 在控制器并联应用中起着重要的作用。

主要特点:

- 实现多台控制器控制参数一致性
- 智能调节各控制器充电电流, 实现均流充电功能
- 实时监测控制器在线状态, 并可智能控制控制器的在线充电数量
- 模块最多支持 6 台控制器并联
- 支持标准 Modbus 通讯协议, 具有配套的 PC 监控软件。
- RS485 通讯总线, 可外接各种模块实现远程的监控功能
- 一键设置通讯波特率 9600/115200
- LED 灯指示运行状态

2. 产品特征



① RS485 通讯接口 1(RJ45) (见标配件①)

RS485 通讯接口: N(N≤6)台控制器并联连接接口



标配件:

RS485 通讯线 (型号: CC-RS485-RS485-200U)

② SET 按键

长按按键进行模块通讯波特率的设置

- 9600——红色 LED 指示灯闪烁 1 下

- 115200——红色 LED 指示灯闪烁 2 下

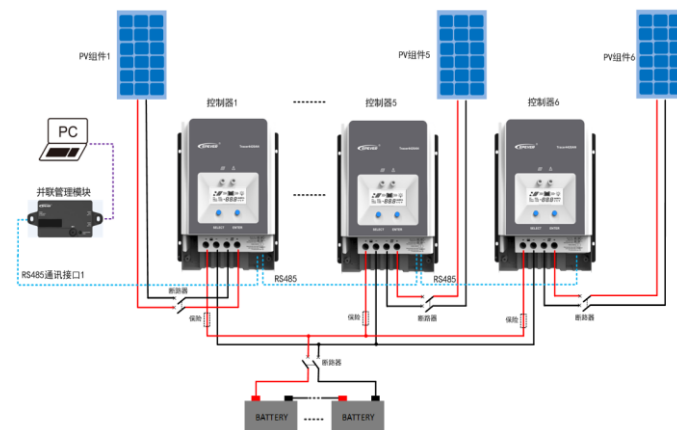
③ 通讯状态指示灯

- 绿色常亮——管理模块正常工作
- 绿色闪烁——管理模块通讯中
- 红色闪烁——指示管理模块波特率

④ ⑤ RS485 通讯接口 2/3(RJ45)

这两个通讯接口为并联关系, 当通讯接口连接 PC 机上位机软件时, 只能选用其中一个通讯接口。

3. 产品应用连接图



注意: 连接通讯线之前, 先通过 PC 机软件预设一下控制器 ID (设置范围 1-10), 每台控制器 ID 不同。

4. 控制器启停切换和充电状态管理

1. 控制器的启停切换管理

- ✦ 当蓄电池的电压达到控制器当前充电阶段 (提升/浮充/均衡) 的目标电压点时, 平均电流小于 3A, PAL-ADP-50AN 将随机关闭一台控制器;
 - ✦ 当平均电流大于 5A, PAL-ADP-50AN 将随机开启一台控制器;
- 注意: PAL-ADP-50AN 将循环判断执行以上条件。

2. 充电状态管理:

- ✦ 依次判断各个充电控制器的充电状态, 当其中任意一台控制器进入浮充状态时, 其余的控制器的提升时间将修改为 10 分钟, 控制器会判断当前累计提升时间是否达到 10 分钟;
- ✦ 如果累计提升时间超过 10 分钟, 直接进入浮充状态, 如果累计提升时间不超过 10 分钟, 等待达到 10 分钟后, 进入浮充状态。

注意: 除以上情况, 恢复提升时间默认为 120 分钟

5. 软件操作说明

第一步: 下载上位机软件并安装

软件下载网址: www.epever.com.cn——控制器-PC 软件

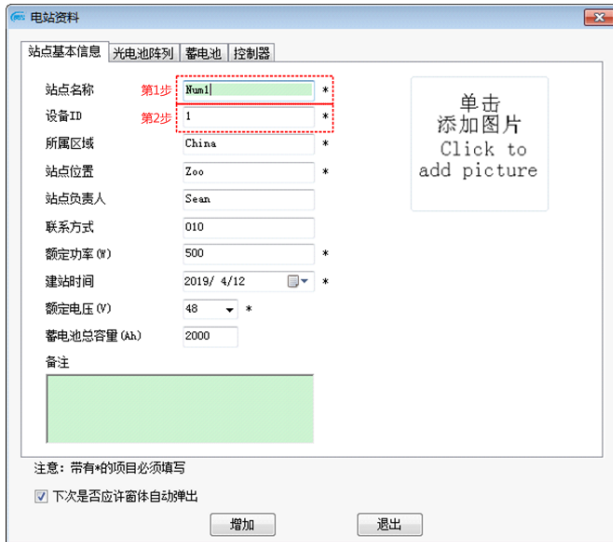
第二步: 设置各控制器的 ID

- COM 口配置

通讯端口配置——串口配置

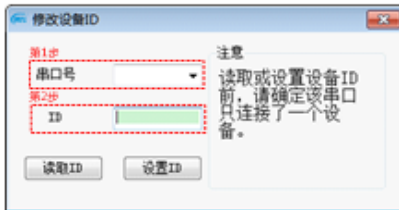


• 添加电站



注意: 请将电站与设备 ID 保持一致。

• 设置控制 ID



注意: 控制器的 ID 号只能单台设置

第三步: 增加与控制器数量匹配的电站 (同步骤二的添加电站)



第四步: 实时监控每一台控制器的运行数据与状态

选择要监控的控制器——启动监控

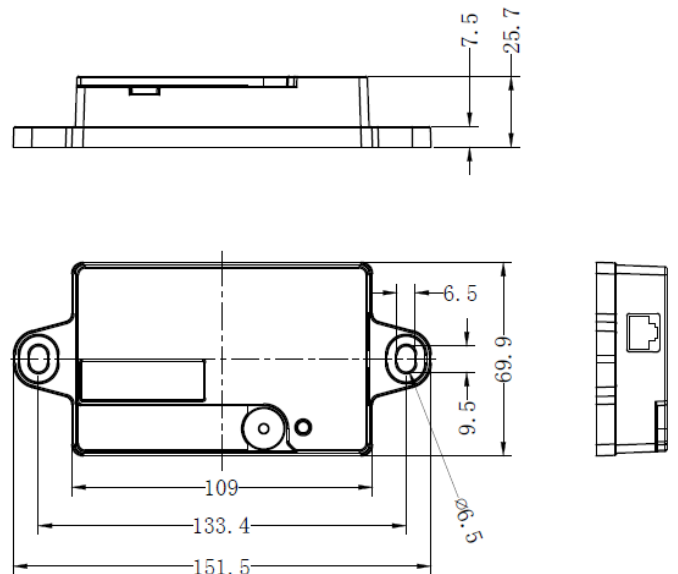


注意: 一次只能监控一台控制器的运行数据与状态

6. 技术参数

型号	PAL-ADP-50AN
适用型号	Tracer-AN (50-100A) 系列太阳能控制器
输入电压	5VDC (由控制器直接供电)
运行功耗	0.25W
串口波特率	9600 115200 (默认)
外形尺寸	151.5*69.9*25.7mm
安装尺寸	133.4mm
安装孔尺寸	Φ6.5
工作温度	-35~55℃
防护等级	IP30
净重	30g

7. 机械尺寸图



如有更改, 恕不另行通知。

版本号: V2.1